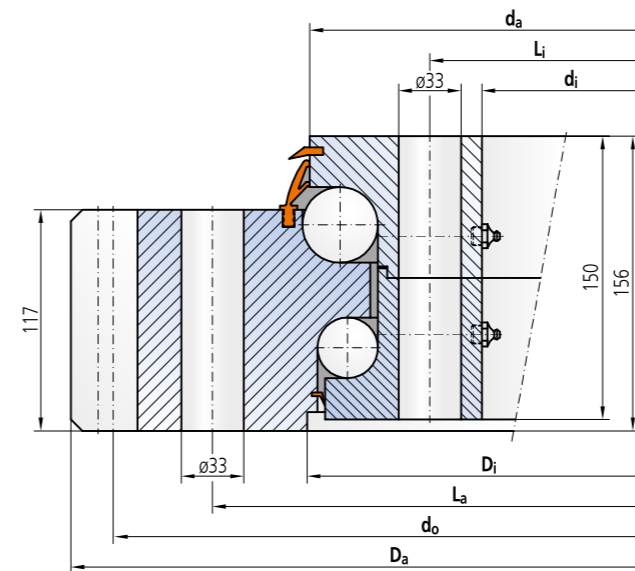


Außenverzahnt

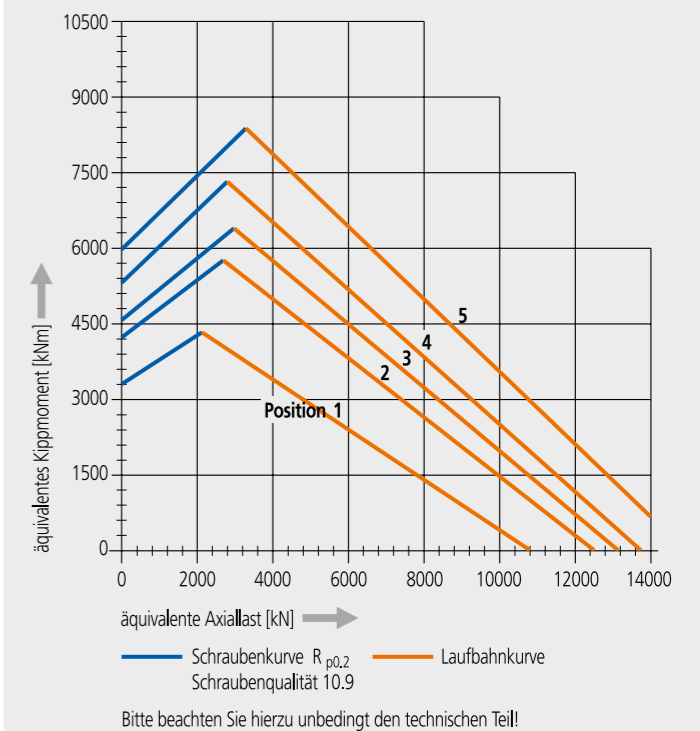
Grenzlastdiagramm für aufliegende Belastung – Reihe 840

Zeichnungsnummer	Position	Abmessungen und Gewicht					Befestigungsbohrungen			Verzahnung und Zahnkräfte					Tragzahlen						
		Außendurchmesser		Innendurchmesser		G [kg]	Lochkreis		n [-]	Teilkreis	m [mm]	z2 [-]	x2 [-]	f _{z norm} [kN]	f _{z max} [kN]	statisch		dynamisch			
		D _a [mm]	d _i [mm]	D _i [mm]	d _a [mm]		L _a [mm]	L _i [mm]								C _{o rad} [kN]	C _{o ax T} [kN]	C _{o ax H} [kN]	C _{rad} [kN]	C _{ax T} [kN]	C _{ax H} [kN]
81-40 2240/2-07600	1	2524.8	2090	2275	2272	1316	2375	2145	48	2480	16	155	+0.50	176	307	2102	10580	8632	536	1265	1007
81-40 2619/2-07605	2	2912.4	2465	2654	2651	1615	2755	2520	52	2862	18	159	+0.50	205	357	2459	12371	10097	568	1341	1067
81-40 2795/2-07610	3	3096.0	2645	2830	2827	1723	2930	2700	54	3040	20	152	+0.50	233	408	2625	13201	10778	580	1375	1091
81-40 2915/2-07615	4	3216.0	2765	2950	2947	1790	3050	2820	60	3160	20	158	+0.50	233	408	2738	13768	11242	590	1399	1109
81-40 3150/2-07620	5	3456.0	3000	3185	3182	1969	3285	3065	60	3400	20	170	+0.50	233	40	2959	14878	12151	607	1436	1141



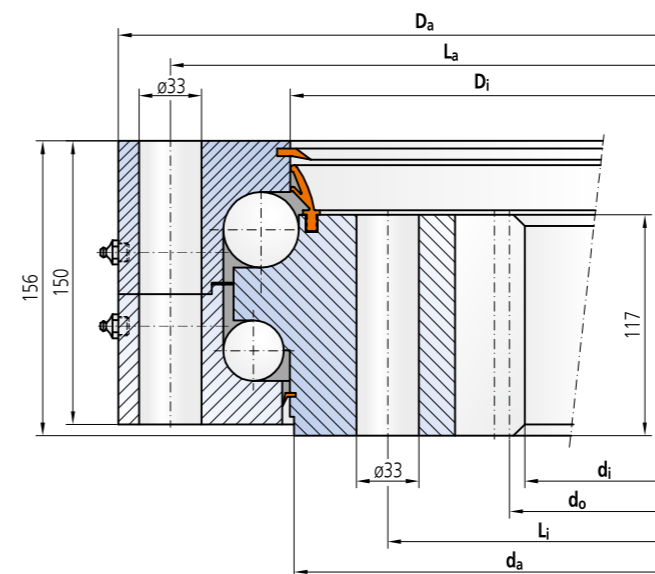
radiales Lagerspiel: 0 - 0.4 mm
 axiales Kippspiel: 0 - 0.4 mm
 Werkstoff der Lagerringe: 42CrMo4V
 4 - 6 Kegelschmiernippel am Umfang je Ebene

Befestigungsbohrungen gleichmäßig verteilt
 Laufbahnsystem beölt
 Maße ohne Toleranzangaben DIN ISO 2768 grob



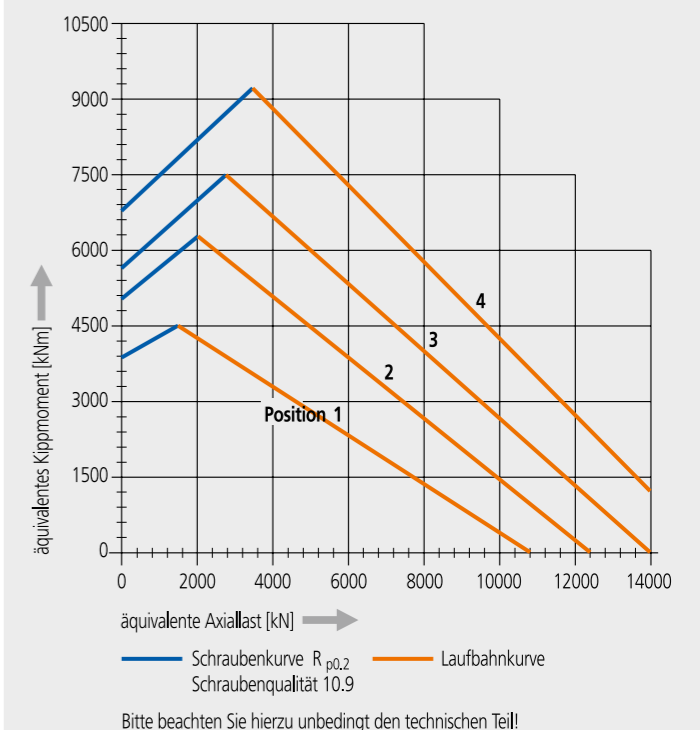
Innenverzahnt

Zeichnungsnummer	Position	Abmessungen und Gewicht					Befestigungsbohrungen			Verzahnung und Zahnkräfte					Tragzahlen						
		Außendurchmesser		Innendurchmesser		G [kg]	Lochkreis		n [-]	Teilkreis	m [mm]	z2 [-]	x2 [-]	f _{z norm} [kN]	f _{z max} [kN]	statisch		dynamisch			
		D _a [mm]	d _i [mm]	D _i [mm]	d _a [mm]		L _a [mm]	L _i [mm]								C _{o rad} [kN]	C _{o ax T} [kN]	C _{o ax H} [kN]	C _{rad} [kN]	C _{ax T} [kN]	C _{ax H} [kN]
82-40 2199/2-07625	1	2350	1920	2168	2164	1238	2295	2065	52	1936	16	121	-0.50	178	338	2078	10387	8535	532	1267	1000
82-40 2622/2-07630	2	2770	2336	2590	2587	1495	2715	2485	60	2352	16	147	-0.50	178	338	2477	12731	10171	568	1345	1068
82-40 2950/2-07635	3	3100	2646	2918	2915	1764	3045	2815	60	2664	18	148	-0.50	214	385	2786	13934	11439	594	1403	1117
82-40 3300/2-07640	4	3450	3006	3268	3265	1935	3395	3165	66	3024	18	168	-0.50	214	385	3115	15587	12793	619	1462	1162



radiales Lagerspiel: 0 - 0.4 mm
 axiales Kippspiel: 0 - 0.4 mm
 Werkstoff der Lagerringe: 42CrMo4V
 4 - 6 Kegelschmiernippel am Umfang je Ebene

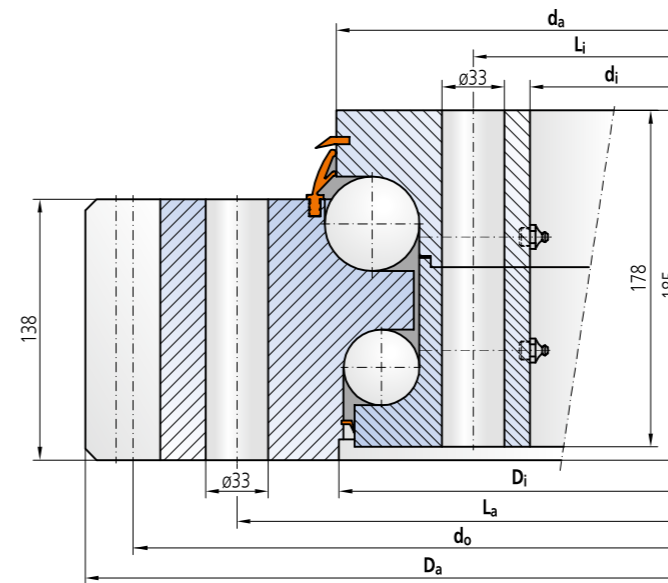
Befestigungsbohrungen gleichmäßig verteilt
 Laufbahnsystem beölt
 Maße ohne Toleranzangaben DIN ISO 2768 grob



Außenverzahnt

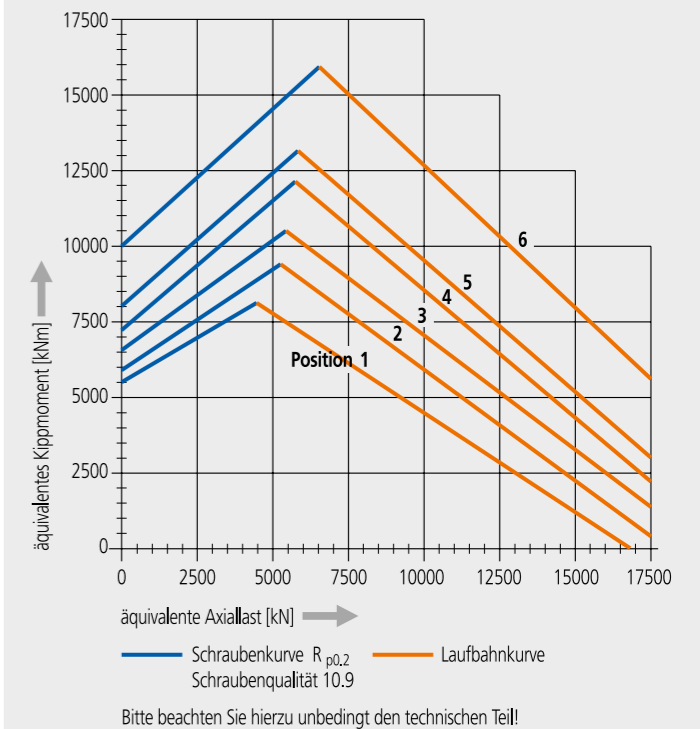
Grenzlastdiagramm für aufliegende Belastung – Reihe 850

Zeichnungsnummer	Position	Abmessungen und Gewicht					Befestigungsbohrungen			Verzahnung und Zahnkräfte						Tragzahlen					
		Außendurchmesser		Innendurchmesser		G [kg]	Lochkreis		n [-]	Teilkreisdurchmesser	Modul	Zähnezahl	Profilverschiebung	zulässige Zahnkraft	maximal zulässige Zahnkraft	statisch			dynamisch		
		D_a [mm]	d_i [mm]	D_i [mm]	d_a [mm]		L_a [mm]	L_i [mm]								d_o [mm]	m [mm]	z_2 [-]	x_2 [-]	f_z norm [kN]	f_z max [kN]
81-50 2987/2-06940	1	3290.4	2820	3022	3025	2288	3130	2880	66	3240	18	180	+0.50	227	403	3424	17019	14062	749	1774	1408
81-50 3167/2-06945	2	3470.4	3000	3202	3205	2431	3310	3060	66	3420	18	190	+0.50	227	403	3631	18044	14912	766	1810	1439
81-50 3347/2-06950	3	3650.4	3180	3382	3385	2566	3490	3240	72	3600	18	200	+0.50	227	403	3838	19070	15762	782	1853	1469
81-50 3567/2-06955	4	3866.4	3400	3602	3605	2702	3710	3460	78	3816	18	212	+0.50	227	403	4091	20323	16801	799	1892	1502
81-50 3747/2-06960	5	4046.4	3580	3782	3785	2837	3890	3640	84	3996	18	222	+0.50	227	403	4298	21349	17651	814	1932	1530
81-50 4140/2-06965	6	4456.0	3970	4175	4178	3282	4285	4030	90	4400	20	220	+0.50	260	465	4750	23588	19508	844	2002	1587



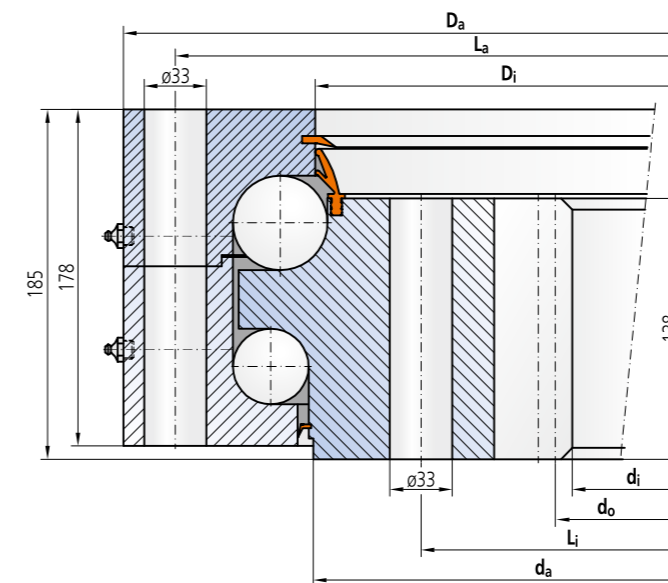
radiales Lagerspiel: 0 - 0.5 mm
 axiales Kippspiel: 0 - 0.5 mm
 Werkstoff der Lagerringe: 42CrMo4V
 4 - 6 Kegelschmiernippel am Umfang je Ebene

Befestigungsbohrungen gleichmäßig verteilt
 Laufbahnsystem befestigt
 Maße ohne Toleranzangaben DIN ISO 2768 grob



Innenverzahnt

Zeichnungsnummer	Position	Abmessungen und Gewicht					Befestigungsbohrungen			Verzahnung und Zahnkräfte						Tragzahlen					
		Außendurchmesser		Innendurchmesser		G [kg]	Lochkreis		n [-]	Teilkreisdurchmesser	Modul	Zähnezahl	Profilverschiebung	zulässige Zahnkraft	maximal zulässige Zahnkraft	statisch			dynamisch		
		D_a [mm]	d_i [mm]	D_i [mm]	d_a [mm]		L_a [mm]	L_i [mm]								d_o [mm]	m [mm]	z_2 [-]	x_2 [-]	f_z norm [kN]	f_z max [kN]
82-50 2559/2-06970	1	2725	2250	2522	2524	1892	2670	2410	60	2268	18	126	-0.50	240	440	2955	14580	12134	710	1678	1334
82-50 3040/2-06975	2	3205	2720	3002	3005	2295	3150	2890	72	2740	20	137	-0.50	272	495	3508	17321	14406	755	1785	1419
82-50 3520/2-06980	3	3685	3200	3482	3485	2657	3630	3370	78	3220	20	161	-0.50	272	495	4060	20056	16674	798	1888	1501
82-50 3839/2-06985	4	4005	3520	3801	3804	2905	3950	3690	84	3540	20	177	-0.50	272	495	4427	21873	18180	823	1948	1547



radiales Lagerspiel: 0 - 0.5 mm
 axiales Kippspiel: 0 - 0.5 mm
 Werkstoff der Lagerringe: 42CrMo4V
 4 - 6 Kegelschmiernippel am Umfang je Ebene

Befestigungsbohrungen gleichmäßig verteilt
 Laufbahnsystem befestigt
 Maße ohne Toleranzangaben DIN ISO 2768 grob

